

SPC ЛАМИНАТ LONG MATT

ИНСТРУКЦИЯ ПО УКЛАДКЕ
И ЭКСПЛУАТАЦИИ



Оглавление:

1. Начало

- 1.1. Инструкция MyStep SPC ЛАМИНАТ LONG MATT
- 1.2. О материале
- 1.3. Транспортировка и хранение
- 1.4. Используемые инструменты.
- 1.5. Требования по безопасности.

2. Общие требования и рекомендации

- 2.1. Понятия и определения.
- 2.2. Требования и нормативные документы (СП и СНиП).

3. Требования к помещению

- 3.1. Основные требования к помещению

4. Требования при укладке на полы с подогревом

- 4.1. Укладка SPC ламината на поверхность с использованием систем “теплый пол”.

5. Требования к основанию

- 5.1. Основные требования к основанию.

6. Подготовка покрытия к укладке

- 6.1. Основные требования к подготовке покрытия.

7. Укладка плавающим способом

- 7.1. Основные требования по укладке плавающим способом.
- 7.2. Постадийная укладка плавающим способом.
- 7.3. Демонтаж уложенного ламината

8. Укладка способом приклеивания к основанию

- 8.1. Основные требования по укладке способом приклеивания.
- 8.2. Постадийная укладка способом приклеивания.

9. Варианты укладки

- 9.1. Варианты укладки.

10. Уход и защита напольного покрытия

- 10.1. Уход за SPC ламинатом.
- 10.2. Защита напольного покрытия.

1. Начало

1.1. ИНСТРУКЦИЯ ПО УКЛАДКЕ И ЭКСПЛУАТАЦИИ SPC ЛАМИНАТА 6 ММ

Настоящая инструкция по укладке и эксплуатации SPC ламината определяет правила и требования к монтажу и использованию (уходу) SPC ламината в жилых и коммерческих помещениях в отапливаемых зданиях.


1.2. О МАТЕРИАЛЕ

SPC ламинат (Stone Polymer Composite) – это современное экологически чистое напольное покрытие, обладающее высокой теплопроводностью, водостойкостью и износостойкостью.

SPC ламинат состоит из многослойной жесткой плиты на основе минеральных компонентов и защитного декоративного слоя.

Основные характеристики:

- Высокая устойчивость к влаге – не разбухает и не деформируется даже при прямом контакте с водой.
- Прочность и износостойкость – выдерживает нагрузки, подходит для коммерческих помещений.
- Термостабильность – совместим с системами «теплый пол».
- Простота укладки – монтируется плавающим способом или на клей.



ANTI SCRATCH - при высокотемпературном прессовании смола с добавками полимеризуется, образуя монолитную и чрезвычайно твердую пленку. Такая структура способствует тому, что царапинам на поверхности оказывается противодействие на микроуровне.



1.3. ТРАНСПОРТИРОВКА И ХРАНЕНИЕ

Особое внимание при работе с SPC ламинатом нужно уделить правилам транспортировки и хранения. Указанные ниже меры помогут сохранить качество материала и предотвратить возможные повреждения.

ТРАНСПОРТИРОВКА

При перевозке упаковки с SPC ламинатом необходимо размещать строго в горизонтальном положении. Важно исключить падение упаковок, а также любые удары по их торцам и углам. Категорически запрещается устанавливать упаковки вертикально на торец или размещать их под углом.

ХРАНЕНИЕ

Для хранения упаковки нужно укладывать горизонтально в стопки по 5-10 коробок. Поверхность для хранения должна быть абсолютно ровной и плоской. Помещение должно быть сухим, защищенным от прямого солнечного света и источников сильного тепла.

ПРИЕМКА ТОВАРА

При получении SPC ламината обязательно тщательно проверьте целостность всех упаковок. Обратите особое внимание на возможные следы ударов. При возникновении сомнений в целостности материала вскройте упаковку и проверьте состояние всех панелей. Вскрывайте коробки аккуратно, сохраняя упаковки.

КОНТРОЛЬ СООТВЕТСТВИЯ

Обязательно сверьте указанные на торцах коробок данные (название цвета и артикул) с сопроводительными документами. В случае обнаружения расхождений незамедлительно уведомьте об этом производителя или поставщика продукции.

ВНИМАНИЕ!

До начала монтажных работ SPC ламинат должен храниться в сухом, чистом помещении. Температура воздуха в помещении должна быть на уровне +17-27 °С, а относительная влажность воздуха не должна превышать 70%.

1.4. ИСПОЛЬЗУЕМЫЕ ИНСТРУМЕНТЫ

Для укладки SPC ламината потребуются инструменты:

- Карандаш или маркер - для разметки планок перед резкой;
- Линейка - для точных измерений и ровных линий отреза;
- Пила или электролобзик - для распила ламинатных планок по размеру;
- Угольник - для контроля прямых углов при разметке и подгонке элементов;
- Распорные клинья - для создания технологических зазоров между покрытием и стенами;
- Строительный нож - для подрезки подложки и выполнения точных резов;
- Резиновая киянка - для аккуратной подгонки и фиксации элементов покрытия;

Правильно подобранные инструменты не только упрощают работу, но и помогают избежать ошибок при разметке и подгонке напольного покрытия. Это особенно важно для сохранения целостности замковых соединений и ровности покрытия. Каждый из этих инструментов играет важную роль в процессе монтажа и обеспечивает качественную укладку напольного покрытия.



1.5. ТРЕБОВАНИЯ ПО БЕЗОПАСНОСТИ

Подготовка рабочего места

- Перед началом работ убедитесь, что помещение хорошо проветривается.
- Освободите площадь от посторонних предметов и мусора.
- Проверьте исправность электроинструментов и удлинителей.

Использование средств индивидуальной защиты

- Обязательно надевайте защитные очки при резке материала.
- Используйте респиратор или маску при длительной работе, особенно при подрезке ламината.
- Работайте в перчатках для защиты рук от острых кромок.

Требования к инструментам

- Применяйте только исправные и заточенные инструменты (ножницы, ножи, электролобзики).
- Следите, чтобы электроинструменты имели заземление и были отключены при смене насадок.
- Не оставляйте работающие инструменты без присмотра.
- Работайте в перчатках для защиты рук от острых кромок.

Правила резки и монтажа

- Режьте SPC ламинат на устойчивой поверхности, используя направляющие.
- Фиксируйте материал при резке, чтобы избежать соскальзывания инструмента.
- Не допускайте перегибов и сильных ударов по ламинату – это может привести к повреждению замковых соединений.

Работа с клеевыми составами (если применяется клеевой метод):

- Используйте клей только в хорошо проветриваемом помещении.
- Избегайте попадания клея на кожу и в глаза – при контакте немедленно промойте водой.
- Не курите и не используйте открытый огонь рядом с клеевыми составами.

Завершение работ:

- После укладки уберите все обрезки и строительный мусор.
- Проветрите помещение, особенно если использовались клеевые составы.
- Проверьте, чтобы на поверхности не осталось острых предметов (обрезков, крепежа).

Соблюдение этих правил обеспечит безопасность работников при монтаже и сохранит качество напольного покрытия.

2. Общие требования и рекомендации

2.1. ПОНЯТИЯ И ОПРЕДЕЛЕНИЯ.

2.1.1. В настоящей инструкции используются следующие определения элементов пола:

ПОКРЫТИЕ - верхний слой пола, который непосредственно подвергается эксплуатационным нагрузкам (ходьба, передвижение мебели, уборка и другие воздействия);

ОСНОВАНИЕ - конструктивный элемент, передающий нагрузку на грунт или несущие конструкции здания;

СТЯЖКА (основание под покрытие) - выравнивающий слой, который скрывает коммуникации, распределяет нагрузки и создает ровную поверхность;

ПОДЛОЖКА - дополнительный тонкий слой из листового или рулонного материала, укладываемый между основанием и покрытием.

2.1.2 Проектирование полов в любых типах зданий должно выполняться согласно требованиям строительных норм СП 29.13330.2011.

2.1.3. Выбор типа напольного покрытия должен осуществляться на основании требований СП 29.13330.2011 с учетом технико-экономического обоснования и пожеланий заказчика.

2.1.4 Все работы по устройству полов в различных типах зданий, а также их приемка должны проводиться в соответствии с нормами и требованиями СП 71.13330.2017.

2.1.5 Используемые материалы должны по качеству соответствовать действующим стандартам и техническим условиям производителя.

2.1.6 Каждый последующий слой пола можно укладывать только после проверки и приемки предыдущего слоя с обязательным составлением акта освидетельствования скрытых работ.

2.1.7 При выполнении монтажных работ СПС покрытия высокой плотности необходимо соблюдать требования безопасности согласно СНиП 12-03-2001 «Безопасность труда в строительстве. Общие требования» и настоящей инструкции.

2.2. ТРЕБОВАНИЯ И НОРМАТИВНЫЕ ДОКУМЕНТЫ (СП И СНИП)

СНиП (Строительные нормы и правила) и СП (Своды правил) нужны для того, чтобы обеспечить безопасность, надежность и качество строительства, а также установить единые стандарты и требования к проектированию, монтажу и эксплуатации зданий и сооружений.

Эти документы помогают:

- Соблюдать технические нормы при строительстве и ремонте;
- Гарантировать долговечность конструкций и материалов;
- Обеспечивать безопасность людей при эксплуатации зданий;
- Унифицировать требования для всех участников строительного процесса.

Использование СНиП и СП обязательно при проведении строительных работ, включая укладку напольных покрытий, таких как SPC ламинат.

Основные нормативные документы при производстве работ по укладке напольных покрытий:

1. СП 29.13330.2011 «ПОЛЫ Актуализированная редакция»
2. СП 71.13330.2017 «ИЗОЛЯЦИОННЫЕ И ОТДЕЛОЧНЫЕ ПОКРЫТИЯ»
3. СНиП 12-03-2001 «Безопасность труда в строительстве. Общие требования»

3. Требования к помещению

3.1. ОСНОВНЫЕ ТРЕБОВАНИЯ К ПОМЕЩЕНИЮ

3.1.1 Монтаж SPC ламината разрешается проводить только в отапливаемых помещениях с установленными окнами. Перед началом работ должны быть проверены и исправны все инженерные системы (водоснабжение, отопление, канализация, вентиляция, электропроводка), а все отделочные работы должны быть завершены.

3.1.2 Влажность воздуха в помещении во время монтажа не должна превышать 70%.

3.1.3 Температура воздуха в помещении должна поддерживаться на уровне не ниже +18°C. Рекомендуется дать покрытию акклиматизироваться в помещении монтажа в течение 24-48 часов

4. При укладке на полы с подогревом

4.1. Укладка SPC ламината на поверхность с системами “теплый пол”.

4.1.1 SPC ламинат допускается использовать вместе с системой “теплый пол” при соблюдении следующих условий:

- Конструкция пола должна соответствовать требованиям производителя;
- Температура поверхности пола не должна превышать +27°C (согласно СП 60.13330);
- При использовании клеевого метода монтажа необходимо учитывать рекомендации производителя клея;
- Нагрев при первом включении и после длительных перерывов в работе должен увеличиваться постепенно - не более чем на 3°C в сутки;
- Для электрических систем максимальная мощность ограничена 150 Вт/м²;
- Для водяных систем температура теплоносителя не должна превышать +27°C.

4.1.2 Перед началом монтажа систему подогрева пола необходимо отключить за 3-4 суток. Включение системы допускается только после полного завершения всех работ по укладке покрытия.

ВНИМАНИЕ!

Перед началом монтажа систему подогрева пола необходимо отключить за 3-4 суток. Включение системы допускается только после полного завершения всех работ по укладке покрытия.

5. Требования к основанию

5.1. Основные требования к основанию

5.1.1 В качестве основания для SPC ламината могут использоваться:

- Цементные или цементно-песчаные стяжки;
- Специальные выравнивающие смеси;
- Влагостойкая фанера;
- Сухие насыпные основания;
- Существующие покрытия (керамическая плитка, керамогранит, ПВХ-плитка).

5.1.2 Основание должно быть:

- Абсолютно ровным;
- Прочным и стабильным;
- Сухим (влажность не более 4%);
- Чистым (без пыли, песка, жировых и лакокрасочных загрязнений).

5.1.3 Прочность выравнивающего слоя на сжатие должна составлять не менее 15 МПа.

5.1.4 Создание выравнивающего слоя должно выполняться строго по инструкции производителя используемой смеси.

5.1.5 Приемка готового выравнивающего слоя осуществляется согласно СП 71.13330.2017 с составлением актов и обязательной фотофиксацией. выравнивающего слоя осуществляется правилом длиной не менее 2 м. На каждые 50-70 м² площади необходимо выполнить не менее 9 замеров в разных направлениях. Максимально допустимое отклонение готового выравнивающего слоя - 2 мм.

5.1.6 Поверхность готового выравнивающего слоя должна быть ровной. На поверхности не допускаются:

- Неровности и бугорки;
- Трещины и выбоины;
- Открытые швы.

5.1.7 Контроль ровности готового выравнивающего слоя осуществляется правилом длиной не менее 2 м. На каждые 50-70 м² площади необходимо выполнить не менее 9 замеров в разных направлениях. Максимально допустимое отклонение готового выравнивающего слоя - 2 мм.

6. Подготовка покрытия к укладке

6.1. Основные требования к подготовке покрытия.

6.1.1 Перед началом монтажа материал должен пройти акклиматизацию. Для этого:

- упаковки с SPC ламинатом должны пролежать в горизонтальном положении не менее 48 часов в помещении с температурой воздуха не ниже +18°C.
- заводская упаковка должна вскрываться непосредственно перед укладкой.

Внимательно осмотрите все панели на наличие дефектов (трещины, сколы, повреждения замков). Панели с дефектами нельзя использовать при монтаже.

Обратите внимание!

После завершения укладки претензии к внешнему виду покрытия (цвет, текстура, мелкие природные особенности материала) не принимаются

6.1.2 Для достижения эстетичного результата вскройте несколько упаковок и разложите панели по оттенкам и рисунку.

При монтаже чередуйте панели с разным дизайном, чтобы избежать повторения одинакового рисунка древесины рядом.

ВАЖНО:

В случае обнаружения заводского брака в первой упаковке, вскрывается не более двух упаковок из всего заказа.

ВНИМАНИЕ!

Пренебрежение условиями акклиматизации (нарушение сроков или температурного режима) может привести к деформации покрытия, потере геометрии панелей и другим повреждениям. Это считается нарушением правил монтажа и аннулирует гарантийные обязательства.

7. Укладка плавающим способом

7.1. Основные требования по укладке плавающим способом.

ВАЖНАЯ ИНФОРМАЦИЯ

7.1.1. Внимательно изучите инструкцию по монтажу перед началом работ.

7.1.2. Подготовьте инструменты и материалы, указанные в п. 1.4. инструкции: линейку, карандаш, пилу или электролобзик, угольник, распорные клинья, нож, скотч, резиновую киянку. Убедитесь, что все необходимое есть в наличии.

7.1.3. После завершения монтажа сразу защитите покрытие от пыли, строительного мусора и других внешних воздействий.

ДОПОЛНИТЕЛЬНЫЕ УСЛОВИЯ

- За 48 часов до начала работ разместите напольное покрытие в помещении, где будет проводиться укладка.
- Максимальная площадь укладки без порогов — 8x8 м² на большой площади. Длина непрерывного ряда в узких комнатах (не более 2-х метров шириной) не должна превышать 12 метров.
- Оставьте зазор не менее 10 мм между покрытием и стенами, колоннами, кухонными островами и другими статичными элементами.
- При плавающем способе укладки избегайте размещения на полу очень тяжелых предметов (например, кухонных островов).
- Поддерживайте в помещении температуру от +15°C до +27°C и влажность 30–60%.
- Соблюдайте строительные нормы при подготовке основания.
- При монтаже на теплый пол оставляйте деформационные зазоры минимум 10 мм.

ДЛЯ СИСТЕМ ПОДОГРЕВА:

- Максимальная температура поверхности SPC ламината — +27°C.
- Водяной теплый пол: температура подачи воды не выше +27°C. Повышайте температуру постепенно (не более +3°C в день после полного отключения).

Важно! Не используйте ковры и мебель без ножек — это может привести к перегреву. Защищайте пол от прямых солнечных лучей шторами или жалюзи.

Гарантия 10 лет действует при покупке у официального дилера и соблюдении правил монтажа/эксплуатации. Нарушение инструкции аннулирует гарантию.

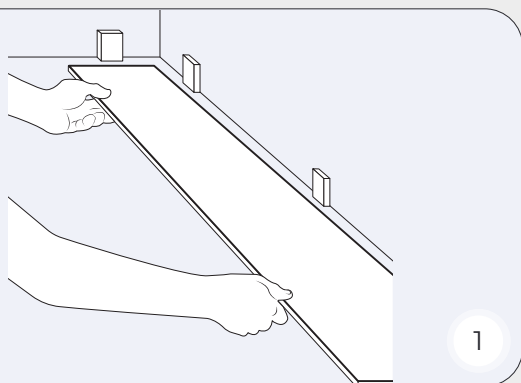
7.2. ПОСТАДИЙНАЯ УКЛАДКА ПЛАВАЮЩИМ СПОСОБОМ.

7.2.1. Перед началом монтажа напольного покрытия на основание необходимо уложить полиэтиленовую пленку толщиной не менее 200 мкм (0,2 мм).

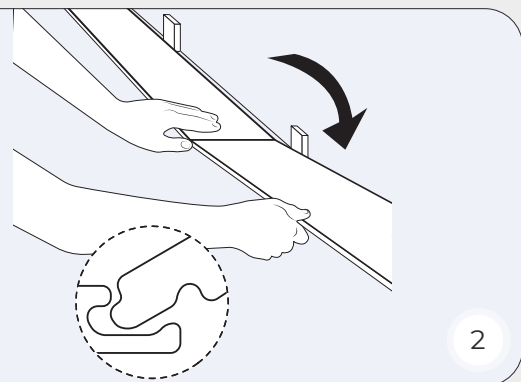
7.2.2. Между стеной и краем плитки необходимо оставить зазоры шириной 8-10 мм с использованием распорных клиньев. Также зазоры в 8-10 мм необходимо оставлять у любой неподвижной части (трубы отопления, перегородки, ограничители дверей, стыки с другим напольным покрытием и т.д.), а также в дверных проемах при межкомнатной укладке

7.2.3. Перед укладкой ламината следует провести осмотр напольного покрытия на наличие повреждений и дефектов, а также на соответствие цвета и количества.

7.2.4. Определите угол, к которому ламели прилегают с двух сторон “шипами” — обычно укладку начинают отсюда.

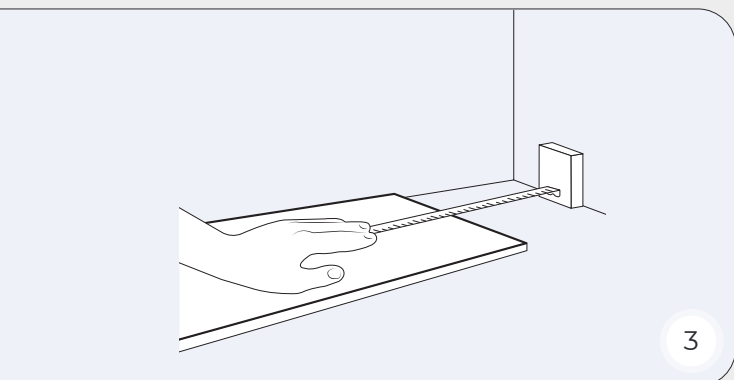


7.2.5. Между стеной и панелью оставьте зазор 8–10 мм, используя клинья. Рис. 1.

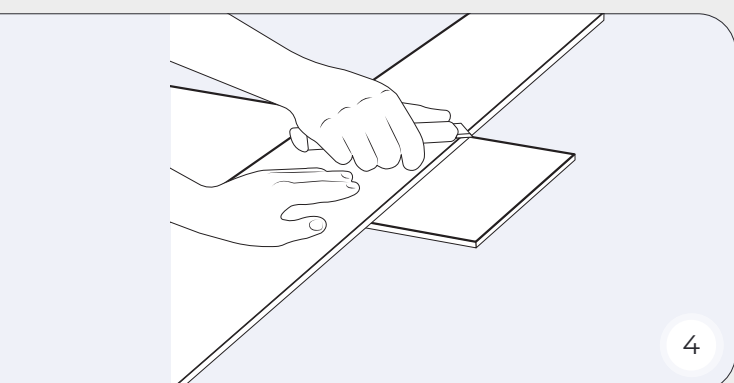


7.2.6. Вставьте торец второй панели в торец первой под углом 30° и аккуратно защелкните замок. Рис. 2.

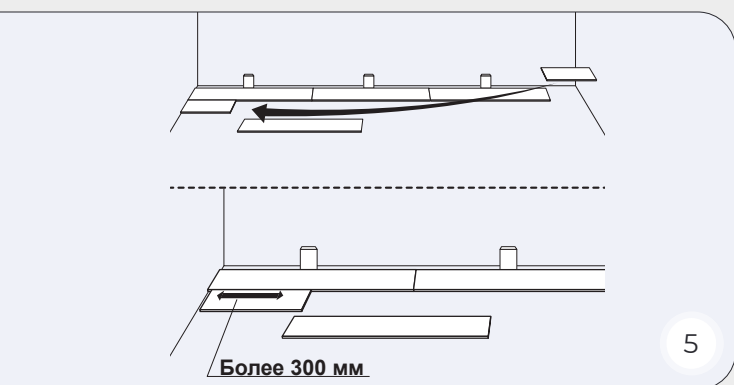
7.2. ПОСТАДИЙНАЯ УКЛАДКА ПЛАВАЮЩИМ СПОСОБОМ.



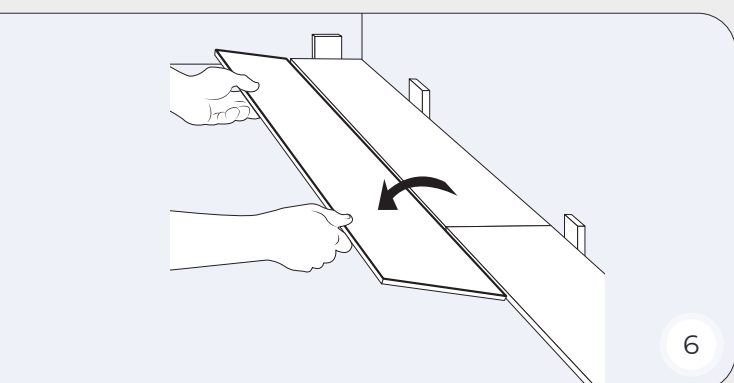
7.2.7. В конце первого ряда оставьте расширительный зазор. Этот зазор должен быть равен остальным зазорам по периметру. Замерьте длину последней панели. Рис. 3.



7.2.8. Чтобы подрезать панель, наметьте линию с изнанки с помощью линейки и разрежьте канцелярским ножом. Рис. 4.

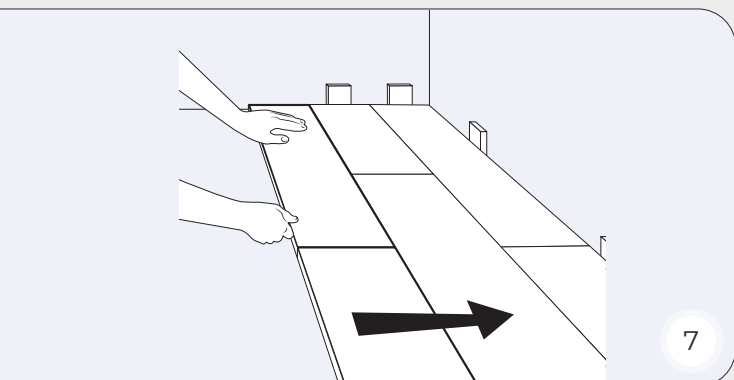


7.2.9. Второй ряд начинайте с обрезанного куска последней панели первого ряда. Убедитесь, что его длина больше 30 см. Если нет, распилите новую панель пополам. Следите, чтобы стыки между панелями в соседних рядах смещались минимум на 30 см. Рис. 5.

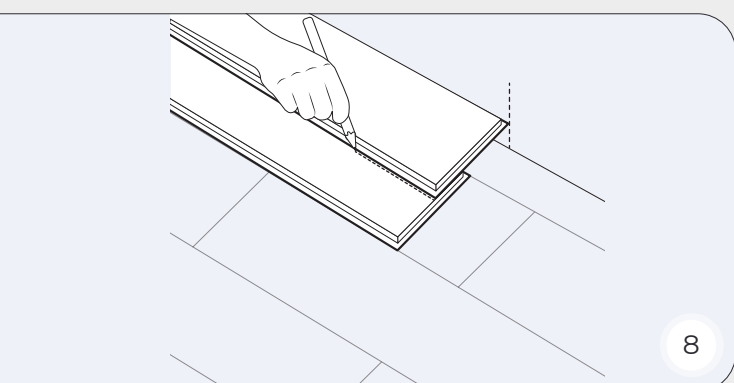


7.2.10. Для монтажа второй панели второго ряда вставьте ее торец под углом 30° в первую панель и защелкните замок. Соберите весь ряд и аккуратно соедините с первым. Рис. 6.

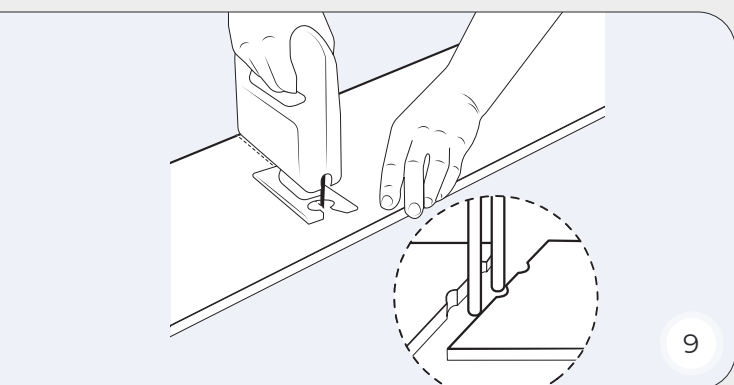
7.2. ПОСТАДИЙНАЯ УКЛАДКА ПЛАВАЮЩИМ СПОСОБОМ.



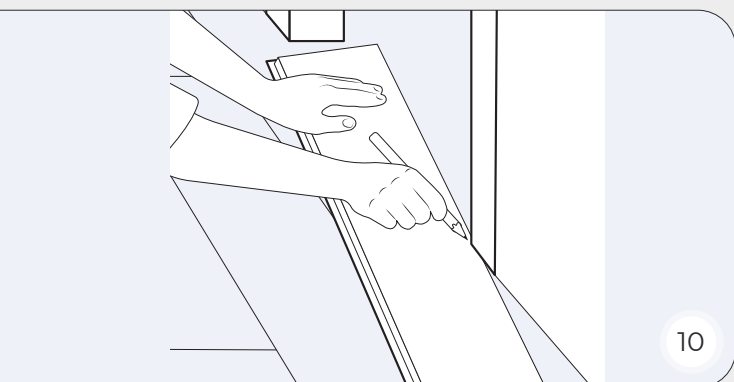
7.2.11. После укладки 2–3 рядов проверьте их ровность. Если замечен перекося, возможно, стена неровная, и придется переложить первый ряд, подогнав его по линии стены. Рис. 7.



7.2.12. Для последнего ряда приложите панель изнаночной стороной к предыдущему ряду, отметьте линию отреза. Убедитесь, что ширина ряда не меньше 50 мм, и оставьте зазор у стены. После монтажа клинья можно убрать. Рис. 8.



7.2.13. Отверстия под трубы делайте так: измерьте диаметр, добавьте 12 мм и вырежьте отверстия в панели. Для этого разрежьте панель пополам, уложите обе части и склейте их клеем для ПВХ. Удалите выступившие излишки клея и оставьте под прессом на сутки. Рис. 9.

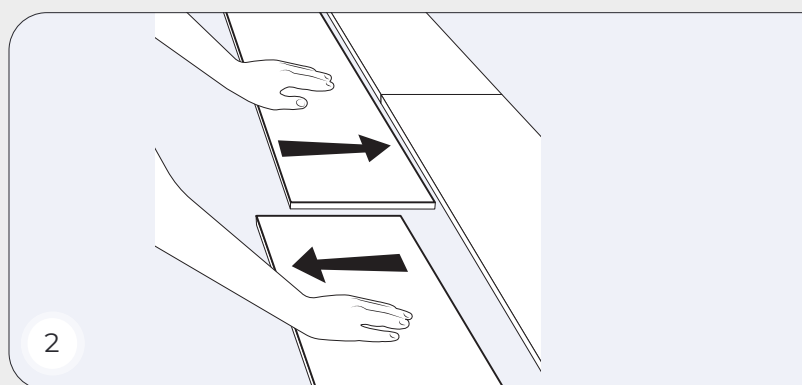
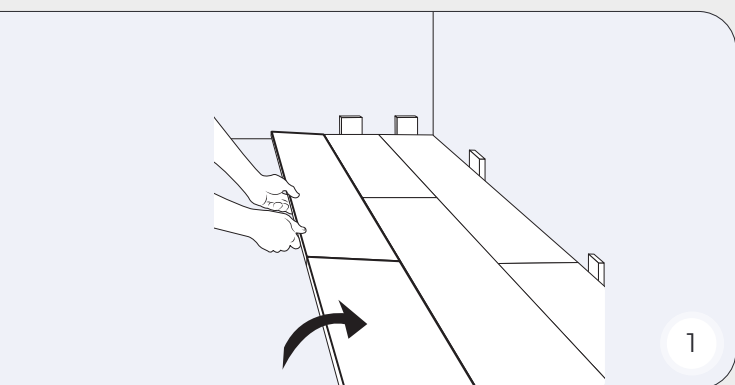


7.2.14. Установка под дверными проемами и молдингами. Переверните панель лицевой стороной вниз. Вставьте ее под дверную коробку (молдинг) и отрисуйте абрис, как показано на рисунке. Выньте панель и удалите обрисованный блок. Рис. 10.

7.3. ДЕМОНТАЖ УЛОЖЕННОГО ЛАМИНАТА.

Чтобы разобрать уложенный ламинат, приподнимите ряд под небольшим углом и аккуратно разъедините его с предыдущим рядом. Положите отсоединенный ряд на ровную поверхность и разъедините торцевые замки, сдвигая панели в противоположные стороны.

Если панели отсоединяются с трудом, слегка приподнимите их (примерно на 5°) и продолжайте раздвигать их в разные стороны.



8. Укладка способом приклеивания

8.1. ОСНОВНЫЕ ТРЕБОВАНИЯ ПО УКЛАДКЕ СПОСОБОМ ПРИКЛЕИВАНИЯ.

ВАЖНАЯ ИНФОРМАЦИЯ

8.1.1. Для беспороговой укладки SPC ламината на пробковой подложке рекомендуется применять клей для пробковых напольных покрытий

8.1.2. При использовании двухкомпонентных полиуретановых клеев грунтование обязательно для изоляции капиллярной или остаточной влаги (до 7% по массе) в цементных стяжках, бетонных основаниях, включая неоттапливаемые (поверхности с сухим верхним слоем, но с возможным подъемом влаги из глубины). Для такой грунтовки допустимо применение однокомпонентных полиуретановых или двухкомпонентных эпоксидных грунтовок, рекомендованных производителем клея. Если основание соответствует требованиям СП 71.13330.2017, грунтовка не требуется.

8.1.3. Непрочные и подвижные слои основания необходимо устранить до начала работ. Поверхности, не впитывающие влагу (керамика, камень, террасцо, металл), следует очистить специальными средствами или отшлифовать.

8.1.4. Внимание! Систему теплого пола необходимо отключить минимум за 72 часа до монтажа покрытия. Включение подогрева разрешено не ранее чем через 72 часа после завершения работ, с постепенным повышением температуры (максимум +3°C в сутки).

8.1.5. Для нанесения клея на основание используют шпатели номер В1 или В2. Состав распределяют только на участок, на который можно приклеить ламинат за один прием.

8.1.6. Запрещается передвигаться по свежеложенному материалу в течение 2 часов. Расстановку мебели разрешено проводить не ранее чем через 2 суток после завершения монтажа.

ЗАПРЕЩЕНО:

- 1) Частичная фиксация (одной или нескольких панелей) SPC ламината путем приклеивания, сверления, прибивания и т.п. Подразумевается жесткое крепление через паркет к основанию без компенсационных зазоров: монтаж направляющих шкафов-купе, дверных ограничителей, декоративных порогов и др.
- 2) Установка конструкций (унитазы, мебель, дверные стопперы и пр.) без зазоров вокруг крепежных элементов.

8.1. ОСНОВНЫЕ ТРЕБОВАНИЯ ПО УКЛАДКЕ СПОСОБОМ ПРИКЛЕИВАНИЯ.

8.1.7. Для монтажа тяжелых объектов (кухонные острова, шкафы) используйте сплошное приклеивание покрытия до ближайшего технологического шва.

8.1.8. В помещениях с SPC ламинатом поддерживайте температуру +15...+27°C и влажность 30-60%.

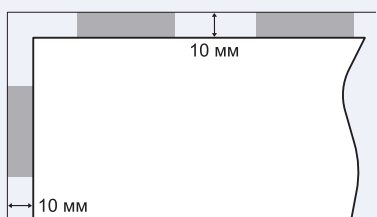
8.1.9. Перед началом работ изучите инструкцию по монтажу (См. соответствующий раздел Инструкции).

Внимание!

8.1.10. Горизонтальная разводка отопления или ГВС в полу приравнивается к системе теплого пола. При укладке SPC ламината соблюдайте соответствующие правила монтажа.

Внимание!

8.1.11. Обеспечьте деформационные зазоры ≥ 10 мм между покрытием, стенами и выступающими элементами (рис. 1). На теплом полу зазоры также должны быть ≥ 10 мм. Рамы, монтируемые поверх покрытия, фиксируют с зазором ≥ 2 мм.



1

8.1.12. При использовании водяного / электрического подогрева максимальная температура поверхности ламината не должна превышать +27°C.

8.1.13. Обязательно контролируйте плавность нагрева при первом включении теплого пола и после длительных простоев: повышение температуры не более +3°C в сутки.

8.1.14. Перед монтажом убедитесь в наличии исправного датчика температуры на источнике нагрева. При отсутствии установите его.

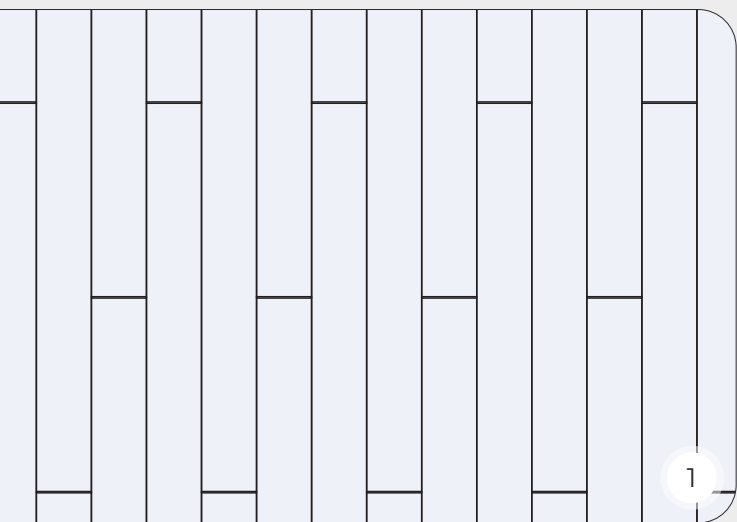
8.1.15. Отсутствие контроля температуры теплоносителя может привести к перегреву покрытия, его деформации и потере гарантии.

8.1.16. Запрещено использовать ковры и мебель с ножками <5 см на некоторых системах подогрева — это провоцирует перегрев. Защищайте пол от прямых солнечных лучей шторами или жалюзи.

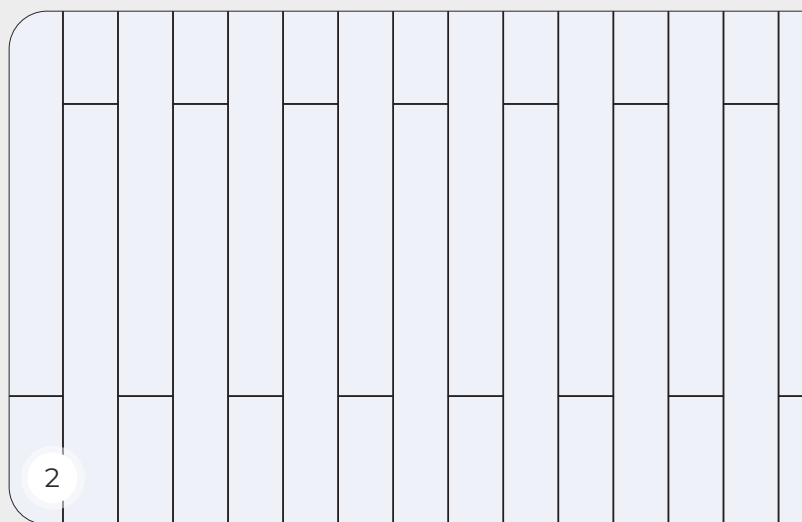
9. Варианты укладки

9.1. ПРИМЕРЫ УКЛАДКИ

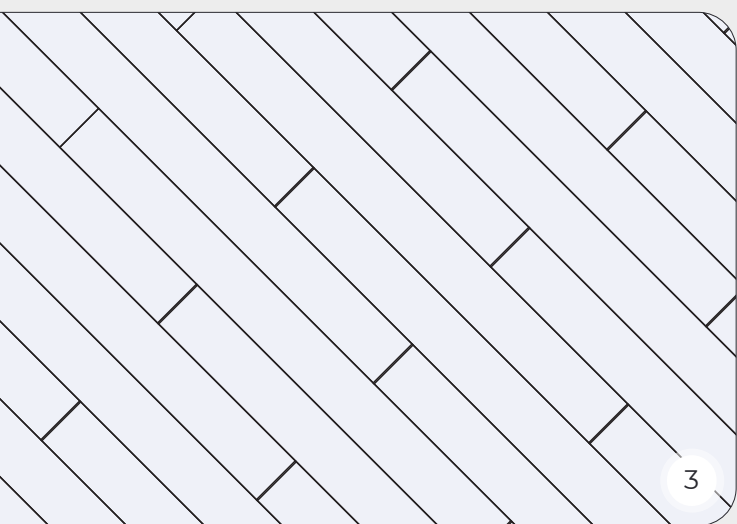
Существует большое количество вариантов укладки SPC ламината. Два основных - это параллельная (палубная) укладка и диагональная укладка.



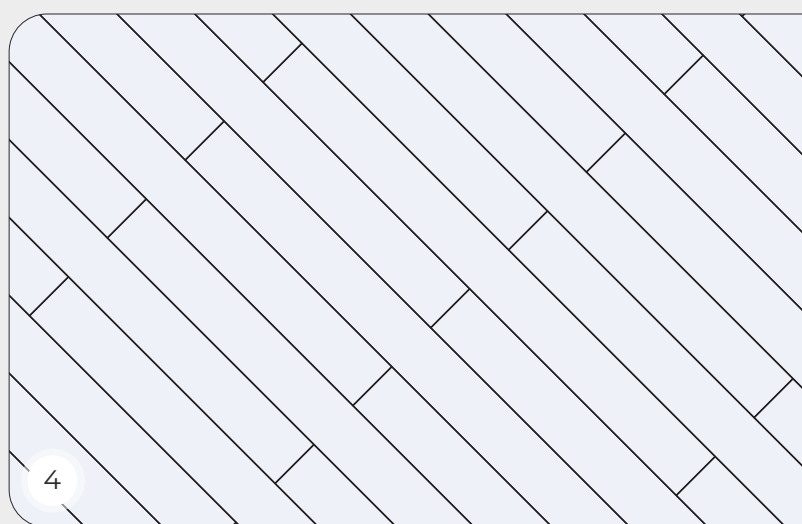
9.1.1. Укладка Палубная $\frac{1}{3}$



9.1.2. Укладка Кирпичная



9.1.3 Диагональная укладка $\frac{1}{3}$



9.1.4. Диагональная укладка

10. Уход и защита напольного покрытия

10.1. УХОД ЗА SPC ЛАМИНАТОМ

10.1.1. Чтобы увеличить срок эксплуатации покрытия, следует применять войлочные накладки-наклейки на мебельные ножки. Для мебели с колесиками необходимо использовать специальные подкладки. При входе с улицы обязательно очищать обувь.

10.1.2. Для поддержания покрытия в хорошем состоянии важен регулярный уход с использованием средств, предназначенных для напольных покрытий такого типа. При этом тряпка должна быть тщательно отжата таким образом, чтобы с нее не капала вода.

Запрещается использовать для уборки SPC ламината парогенераторы, паровые швабры, мытье мокрой или плохо отжатой тряпкой.

10.2. ЗАЩИТА ПОКРЫТИЯ

10.2.1. Для предотвращения повреждений SPC ламината при перемещении тяжелых объектов необходимо использовать плотный и мягкий подкладочный материал. Защитное покрытие SPC ламината обеспечивает устойчивость к истиранию в процессе эксплуатации, однако контакт с предметами, чья твердость превышает прочность защитного слоя, может привести к образованию царапин. Наличие таких царапин не относится к производственным дефектам, поскольку SPC ламината сохраняет заявленные эксплуатационные характеристики до момента полного износа SPC основания.



11. Гарантия

11.1. УСЛОВИЯ ГАРАНТИИ

11.1.1. SPC ламинат должен быть проверен на наличие дефектов до и во время укладки. Если укладка была произведена, несмотря на видимые дефекты, то SPC MY STEP AQUA исключается из гарантии.

11.1.2. В соответствии с инструкцией по укладке, SPC MY STEP AQUA должен быть профессионально установлен в помещениях в соответствии с соответствующими классами использования и износостойкости.

11.1.3. Признаки износа на SPC ламинате должны быть четко видны на площади не менее 1 см²; в частности, декоративное покрытие должно быть полностью стерто. Признаки износа на кромках панелей, а также повреждения, вызванные чрезвычайными обстоятельствами или неправильным использованием, особенно механическим воздействием, не подлежат гарантии.

11.1.4. Для того чтобы гарантия оставалась в силе, SPC ламинат должен регулярно обслуживаться в соответствии с инструкциями по уходу (стр 20). Все претензии по гарантии должны быть предъявлены в течение 30 дней с момента обнаружения износа, при этом необходимо предоставить оригинал чека продавцу. Для проверки гарантийных претензий компания FLOOR SERVICE оставляет за собой право осмотреть пол на месте.

11.2. ГАРАНТИЙНЫЕ ОБЯЗАТЕЛЬСТВА

11.2.1. В случае признания гарантийного случая компания МАЙ СТЕП предоставит замену поврежденных элементов.

11.2.2. Если соответствующий SPC ламинат более не выпускается, покупателю предоставляется возможность выбрать аналогичный продукт из текущего ассортимента MY STEP.

11.2.3. Поскольку ожидается ежегодная потеря стоимости SPC MY STEP AQUA, замена будет предоставлена при условии соответствующей доплаты со стороны клиента.

11.2.4. Ответственность за дополнительные убытки, особенно за косвенные убытки, такие как расходы на установку, демонтаж и транспортировку поврежденного SPC ламината, не предусматривается.